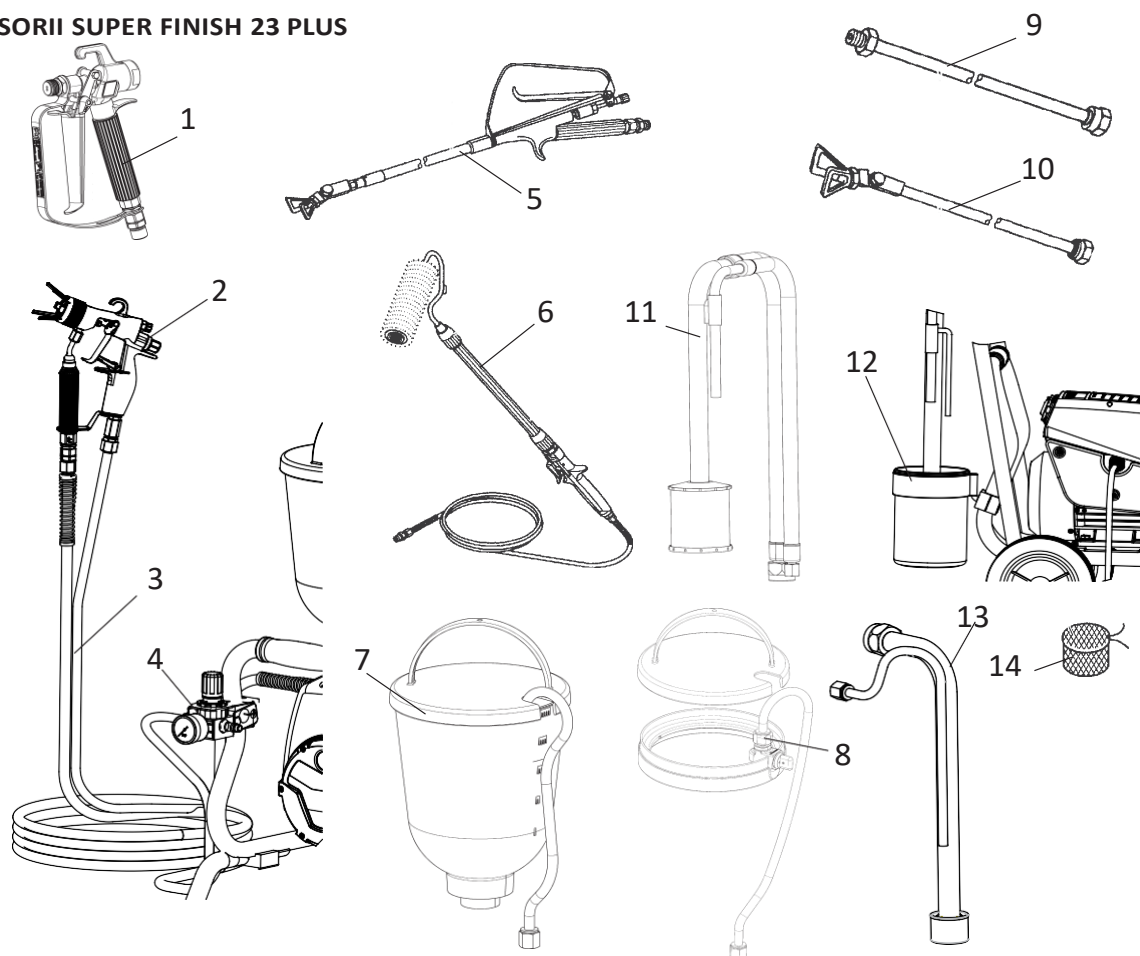


11 PIESE DE SCHIMB ȘI ACCESORII

11.1 ACCESORII SUPER FINISH 23 PLUS



Accesorii:

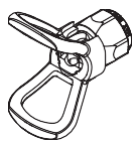
ART	DENUMIRE	NR. DE ORDINE
1	Pistol de pulverizare AG-14 (oțel inoxidabil)	0502 166
	Pistol de pulverizare AG-08 (din aluminiu)	0296 388
2	Pistol de pulverizare AirCoat AC 4600 (albastru)	0394 156
3	Furtun dublu	9984 564
	Furtun HP DN-3, 7.5 m	9984 583
4	Set AirCoat-controler	0340 250
5	Pistol cu prelungitor	
	Lungime 120cm; Fir G 7/8"	0296 441
	Lungime 120cm; Fir F 11/16"	0296 443
	Lungime 200cm; Fir G 7/8"	0296 442
	Lungime 200cm; Fir F 11/16	0296 444
6	Cilindru în linie	0345 010
7	Pâlnie 5l	0341 265
8	Inel de curățare pâlnie (TopClean)	0340 930

ART.	DENUMIRE	NR. DE ORDINE
9	Extensie vârf	
	Lungime 15 cm	0556 051
	Lungime 30 cm	0556 052
	Lungime 45 cm	0556 053
	Lungime 60 cm	0556 054
10	Extensie vârf cu articulație cu nucleu care poate fi rotită	
	Lungime 100 cm	0096 015
	Lungime 200 cm	0096 016
	Lungime 300 cm	0096 017
11	Sistem de aspirație (flexibil) pentru dispersie	0034 630
12	Container de curățare pentru sistemul de aspirație cu suport (numai pentru sistemul de aspirație flexibil)	2343 481
13	Sistem de aspirație (rigid) pentru dispersii	2342 879
14	Sac de filtre, lățime ochiuri 0,3 mm	0097 531

Tabel vârfuri Airless



Vârf Wagner
TradeTip 3
până la 270
bar (27 MPa)



Fără vârf
Fir F (11/16 - 16 UN)
pentru pistoalele de
pulverizare Wagner
Nr. de ordine 0289391

Fără vârf
Fir G (7/8 - 14 UN)
pentru pistoalele de pulverizare Graco/Titan
Nr. de ordine 0289390



Toate vârfurile din tabelul de mai jos sunt livrate împreună cu filtrul de pistol corespunzător.

Aplicație	Marcaj vârf	Unghi de pulverizare	Gaură inch / mm	Lățimea de pulverizare mm 1)	Filtru de pistol	Nr. de ordine
Vopsele și lacuri diluabile pe bază de apă și solvenți, uleiuri, agenți de separare	107	10°	0.007 / 0.18	100	roșu	0553107
	207	20°	0.007 / 0.18	120	roșu	0553207
	307	30°	0.007 / 0.18	150	roșu	0553307
	407	40°	0.007 / 0.18	190	roșu	0553407
	109	10°	0.009 / 0.23	100	roșu	0553109
	209	20°	0.009 / 0.23	120	roșu	0553209
	309	30°	0.009 / 0.23	150	roșu	0553309
	409	40°	0.009 / 0.23	190	roșu	0553409
	509	50°	0.009 / 0.23	225	roșu	0553509
	609	60°	0.009 / 0.23	270	roșu	0553609
Vopsele sintetice pe bază de rășini Vopsele din PVC	111	10°	0.011 / 0.28	100	roșu	0553111
	211	20°	0.011 / 0.28	120	roșu	0553211
	311	30°	0.011 / 0.28	150	roșu	0553311
	411	40°	0.011 / 0.28	190	roșu	0553411
	511	50°	0.011 / 0.28	225	roșu	0553511
611	60°	0.011 / 0.28	270	roșu	0553611	
Vopsele, grunduri Materiale de umplere	113	10°	0.013 / 0.33	100	roșu	0553113
	213	20°	0.013 / 0.33	120	roșu	0553213
	313	30°	0.013 / 0.33	150	roșu	0553313
	413	40°	0.013 / 0.33	190	roșu	0553413
	513	50°	0.013 / 0.33	225	roșu	0553513
	613	60°	0.013 / 0.33	270	roșu	0553613
	813	80°	0.013 / 0.33	330	roșu	0553813
Materiale de umplere Vopsele anti-rugină	115	10°	0.015 / 0.38	100	galben	0553115
	215	20°	0.015 / 0.38	120	galben	0553215
	315	30°	0.015 / 0.38	150	galben	0553315
	415	40°	0.015 / 0.38	190	galben	0553415
	515	50°	0.015 / 0.38	225	galben	0553515
	615	60°	0.015 / 0.38	270	galben	0553615
	715	70°	0.015 / 0.38	300	galben	0553715
	815	80°	0.015 / 0.38	330	galben	0553815
Vopsele anti-rugină Vopsele pe bază de latex Dispersii	117	10°	0.017 / 0.43	100	alb	0553117
	217	20°	0.017 / 0.43	120	alb	0553217
	317	30°	0.017 / 0.43	150	alb	0553317
	417	40°	0.017 / 0.43	190	alb	0553417
	517	50°	0.017 / 0.43	225	alb	0553517
	617	60°	0.017 / 0.43	270	alb	0553617
	717	70°	0.017 / 0.43	300	alb	0553717
	817	80°	0.017 / 0.43	330	alb	0553817
Vopsele anti-rugină Vopsele pe bază de latex Dispersii	219	20°	0.019 / 0.48	120	alb	0553219
	319	30°	0.019 / 0.48	150	alb	0553319
	419	40°	0.019 / 0.48	190	alb	0553419
	519	50°	0.019 / 0.48	225	alb	0553519
	619	60°	0.019 / 0.48	270	alb	0553619
	719	70°	0.019 / 0.48	300	alb	0553719
	819	80°	0.019 / 0.48	330	alb	0553819
	919	90°	0.019 / 0.48	385	alb	0553919
Ignifuge	221	20°	0.021 / 0.53	120	alb	0553221
	321	30°	0.021 / 0.53	150	alb	0553321
	421	40°	0.021 / 0.53	190	alb	0553421
	521	50°	0.021 / 0.53	225	alb	0553521
	621	60°	0.021 / 0.53	270	alb	0553621
	721	70°	0.021 / 0.53	300	alb	0553721
	821	80°	0.021 / 0.53	330	alb	0553821

1) Lățimea de pulverizare la aproximativ 30 cm față de obiect și presiunea de 100 bar (10 MPa) cu vopsea pe bază de rășină sintetică 20 secunde DIN.

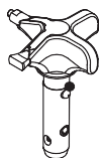


Toate vârfurile din tabelul de mai jos sunt livrate împreună cu filtrul de pistol corespunzător.

Aplicație	Marcaj vârf	Unghi de pulverizare	Gaură inch / mm	Lățimea de pulverizare mm 1)	Filtru de pistol	Nr. de ordine
Protecții acoperiș	223	20°	0.023 / 0.58	120	alb	0553223
	323	30°	0.023 / 0.58	150	alb	0553323
	423	40°	0.023 / 0.58	190	alb	0553423
	523	50°	0.023 / 0.58	225	alb	0553523
	623	60°	0.023 / 0.58	270	alb	0553623
	723	70°	0.023 / 0.58	300	alb	0553723
	823	80°	0.023 / 0.58	330	alb	0553823
Materiale cu peliculă groasă, Protecție anticorozivă Material de umplere prin pulverizare	225	20°	0.025 / 0.64	120	alb	0553225
	325	30°	0.025 / 0.64	150	alb	0553325
	425	40°	0.025 / 0.64	190	alb	0553425
	525	50°	0.025 / 0.64	225	alb	0553525
	625	60°	0.025 / 0.64	270	alb	0553625
	725	70°	0.025 / 0.64	300	alb	0553725
	825	80°	0.025 / 0.64	330	alb	0553825
	227	20°	0.027 / 0.69	120	alb	0553227
	327	30°	0.027 / 0.69	150	alb	0553327
	427	40°	0.027 / 0.69	190	alb	0553427
	527	50°	0.027 / 0.69	225	alb	0553527
	627	60°	0.027 / 0.69	270	alb	0553627
	827	80°	0.027 / 0.69	330	alb	0553827
	229	20°	0.029 / 0.75	120	alb	0553229
	329	30°	0.029 / 0.75	150	alb	0553329
	429	40°	0.029 / 0.75	190	alb	0553429
	529	50°	0.029 / 0.75	225	alb	0553529
	629	60°	0.029 / 0.75	270	alb	0553629
	231	20°	0.031 / 0.79	120	alb	0553231
	331	30°	0.031 / 0.79	150	alb	0553331
	431	40°	0.031 / 0.79	190	alb	0553431
	531	50°	0.031 / 0.79	225	alb	0553531
	631	60°	0.031 / 0.79	270	alb	0553631
	731	70°	0.031 / 0.79	300	alb	0553731
	831	80°	0.031 / 0.79	330	alb	0553831
	233	20°	0.033 / 0.83	120	alb	0553233
	333	30°	0.033 / 0.83	150	alb	0553333
	433	40°	0.033 / 0.83	190	alb	0553433
	533	50°	0.033 / 0.83	225	alb	0553533
	633	60°	0.033 / 0.83	270	alb	0553633
	235	20°	0.035 / 0.90	120	alb	0553235
	335	30°	0.035 / 0.90	150	alb	0553335
	435	40°	0.035 / 0.90	190	alb	0553435
535	50°	0.035 / 0.90	225	alb	0553535	
635	60°	0.035 / 0.90	270	alb	0553635	
735	70°	0.035 / 0.90	300	alb	0553735	
439	40°	0.039 / 0.99	190	alb	0553439	
539	50°	0.039 / 0.99	225	alb	0553539	
639	60°	0.039 / 0.99	270	alb	0553639	
Aplicații intense	243	20°	0.043 / 1.10	120	verde	0553243
	443	40°	0.043 / 1.10	190	verde	0553443
	543	50°	0.043 / 1.10	225	verde	0553543
	643	60°	0.043 / 1.10	270	verde	0553643
	445	40°	0.045 / 1.14	190	verde	0553445
	545	50°	0.045 / 1.14	225	verde	0553545
	645	60°	0.045 / 1.14	270	verde	0553645
	451	40°	0.051 / 1.30	190	verde	0553451
	551	50°	0.051 / 1.30	225	verde	0553551
	651	60°	0.051 / 1.30	270	verde	0553651
	252	20°	0.052 / 1.32	120	verde	0553252
	455	40°	0.055 / 1.40	190	verde	0553455
	555	50°	0.055 / 1.40	225	verde	0553555
	655	60°	0.055 / 1.40	270	verde	0553655
	261	20°	0.061 / 1.55	120	verde	0553261
	461	40°	0.061 / 1.55	190	verde	0553461
	561	50°	0.061 / 1.55	225	verde	0553561
	661	60°	0.061 / 1.55	270	verde	0553661
	263	20°	0.063 / 1.60	120	verde	0553263
	463	40°	0.063 / 1.60	190	verde	0553463
	565	50°	0.065 / 1.65	225	verde	0553565
	665	60°	0.065 / 1.65	270	verde	0553665
	267	20°	0.067 / 1.70	120	verde	0553267
	467	40°	0.067 / 1.70	190	verde	0553467

1) Lățimea de pulverizare la aproximativ 30 cm față de obiect și presiunea de 100 bar (10 MPa) cu vopsea pe bază de rășină sintetică 20 secunde DIN.

2SpeedTip



Duza de schimbare inovatoare de la WAGNER combină două miezuri de duze într-o singură duza.



Suport 2 Speed Tip
Nr. de ordine 0271065

Tabel vârfuri

Dimensiune obiect	Material de vopsire		
	Lac (L)	Vopsea emulsionată (D)	Material de umplură (S)
Mic		D5 Duze: 111 / 415 Nr. de ordine 0271 062	S5 Duze: 225 / 629 Nr. de ordine 0271 064
		D7 Duze: 113 / 417 Nr. de ordine 0271 063	
	L10 Duze: 208 / 510 Nr. de ordine 0271 042	D10 Duze: 111 / 419 Nr. de ordine 0271 045	S10 Duze: 527 / 235 Nr. de ordine 0271 049
Mediu	L20 Duze: 210 / 512 Nr. de ordine 0271 043	D20 Duze: 115 / 421 Nr. de ordine 0271 046	S20 Duze: 539 / 243 Nr. de ordine 0271 050
Mare	L30 Duze: 212 / 514 Nr. de ordine 0271 044	D30 Duze: 115 / 423 Nr. de ordine 0271 047	S30 Duze: 543 / 252 Nr. de ordine 0271 051
Foarte mare		D40 Duze: 117 / 427 Nr. de ordine 0271 048	
Filtru de pistol recomandat	roșu	alb	-

11.2 LISTA DE PIESE DE SCHIMB SF 23 PLUS

ART	NR. DE ORDINE	DENUMIRE
1	0340 339	Orificiu de admisie
2	2334 383	Carcasa declanșatorului supapei de admisie
3	0341 336	Clemă
4	9971 486	Garnitură inelară
5	0341 316	Contact alunecător
6	2337 033	Declanșatorul supapei de admisie (inclusiv pozițiile 4, 5)
7	0341 331	Inel de etanșare
8	0344 700	Supapă de admisie (inclusiv poziția 7 (2x))
9	2334 402	Supapa de admisie completă. (poziția 1,2,3,6,8)
10	0421 328	Șurub cu cap oval 3, 17x20
11	2337 138	Garnitură inelară 31,4 x 3,55
12	9952 685	Articulație filetată pentru cablu
13	0261 352	Cablu de alimentare H07-RNF 3x 1.5mm ² , lungime 6m
14	0344 336	Priză dublă NPS 1/4"
15	2334 038	Capac
16	2334 044	Capac (dreapta)
17	2315 382	Șurub cu cap oval M4x10
18	2339 570	Eticheta SF 23 PLUS
19	0341 347	Inel de etanșare
20	0341 327	Locaș supapă de evacuare
21	9941 501	Bilă 10
22	0253 405	Inel de susținere a arcului
23	0341 326	Arc de presiune
24	0341 328	Clemă
25	9971 470	Garnitură inelară 20x2
	0341 702	Supapă de evacuare, set service (poziția 19-25)
26	2342 946	Supapa de evacuare completă (inclusiv poziția 19-25)
27	2334 046	Placa de conectare
28	2334 042	Capac (stânga)
29	2337 557	Capacul ventilatorului
30	9902 225	Șurub cu cap oval 3.5x9.5
31	2341 466	Etichetă (stânga)
32	9903 348	Șurub auto-foraj
33	2337 484	Placa de conectare
34	2342 501	Comutator multifuncțional
35	9950 241	Priză

36	9905 113	Șurub cu cap oval 5x10
37	9950 242	Piesă de etanșare
38	2342 535	Etichetă
39	2343 666	Manometru
40	9970 218	Inel de etanșare
41	2341 465	Etichetă (dreapta)
42	0341 349	Șurub cu cap pentru ulei
43	9971 146	Garnitură inelară
44	2362 313	Băț de măsurat uleiul

Super Finish 23 PRO

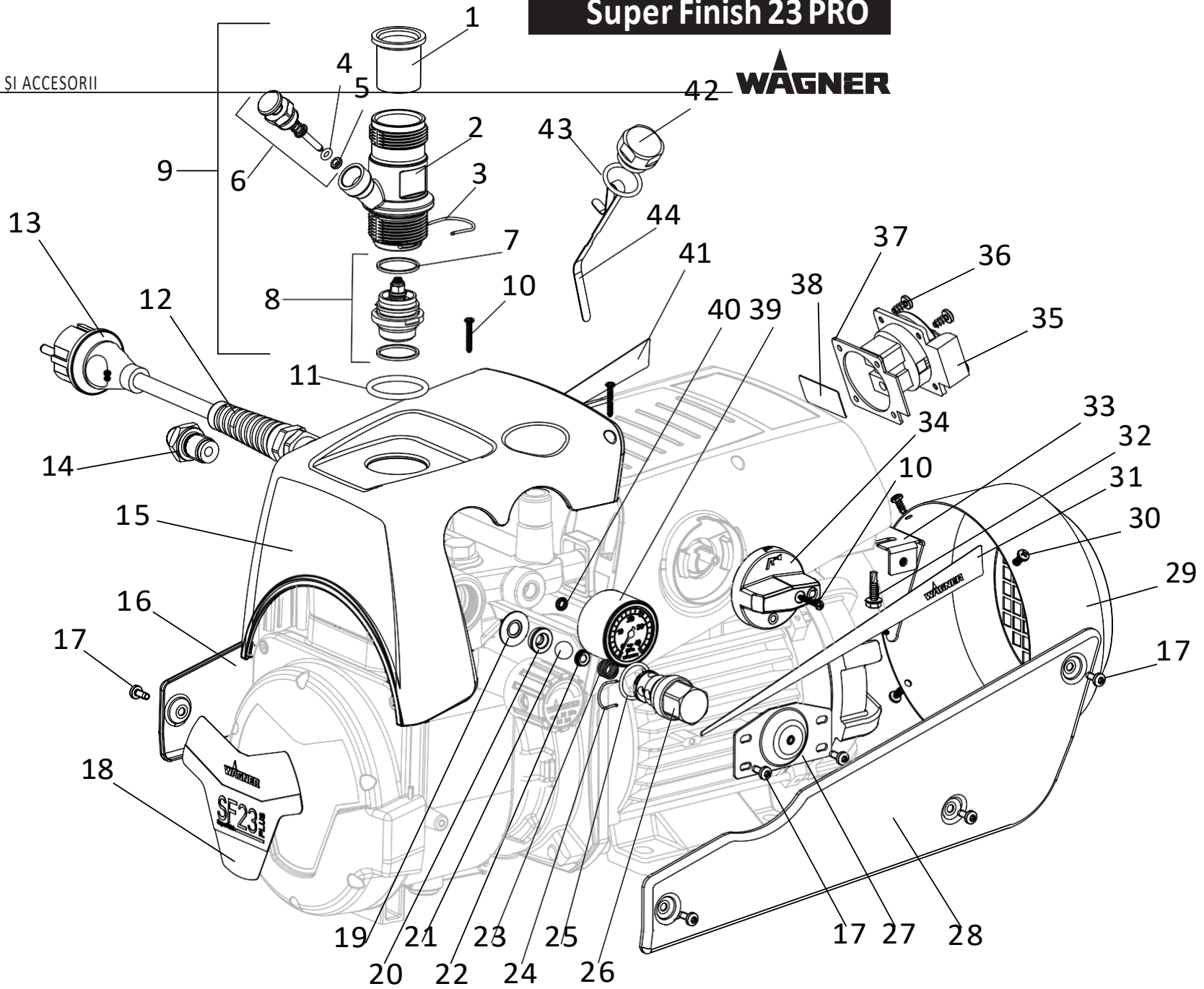


Diagrama pieselor de schimb SF 23 PLUS

11.3 LISTA DE PIESE DE SCHIMB PENTRU FILTRUL DE ÎNALTĂ

ART	NR. DE ORDINE	DENUMIRE
1	0097 121	Filtru de înaltă presiune HF-01 compl.
2	0097 301	Bloc filtru
3	0097 302	Carcasa filtrului
4	0097 303	Șurub tubular
5	0097 304	Inel de etanșare
6	9970 110	Inel de etanșare
7	9974 027	Garnitură inelară 30x2 (PTFE)
8	9971 401	Garnitură inelară 16x2 (PTFE)
9	0508 749	Arc lagăr
10	0508 603	Inel lagăr
11	0508 748	Inserție filtru 60 de ochiuri
	0508 450	Opțional: Inserție filtru 100 de ochiuri
	0508 449	Inserție filtru 30 de ochiuri
12	9994 245	Arc de presiune

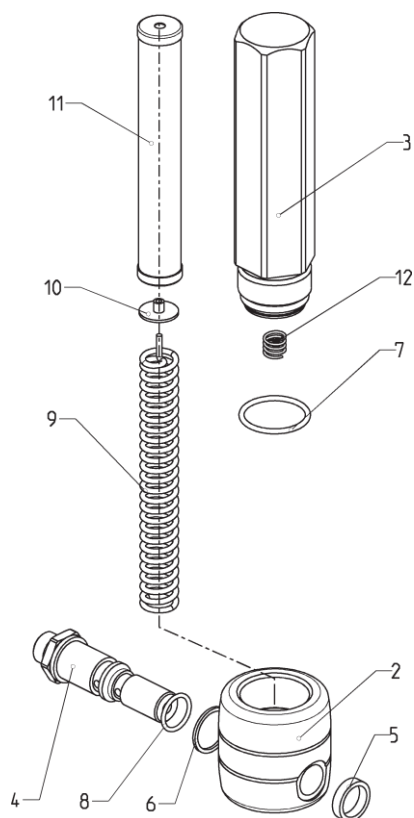


Diagrama pieselor de schimb filtru de înaltă presiune

11.4 LISTA DE PIESE DE SCHIMB PENTRU CĂRUCIOR

ART	NR. DE ORDINE	DENUMIRE
1	2343 670	Cărucior. (SF 23 PLUS)
2	9910 208	Piuliță hexagonală M8
3	9920 102	Șaibă A 8.4
4	9900 118	Șurub hexagonal M8x30
5	3054 019	Șurub hexagonal M10x20
6	9920 106	Șaibă A 10.5
7	2340 954	Placă intermediară
8	2362 484	Absorbitor
9	9920 311	Șaibă A 6,4
10	9900 325	Șurub hexagonal M6x16

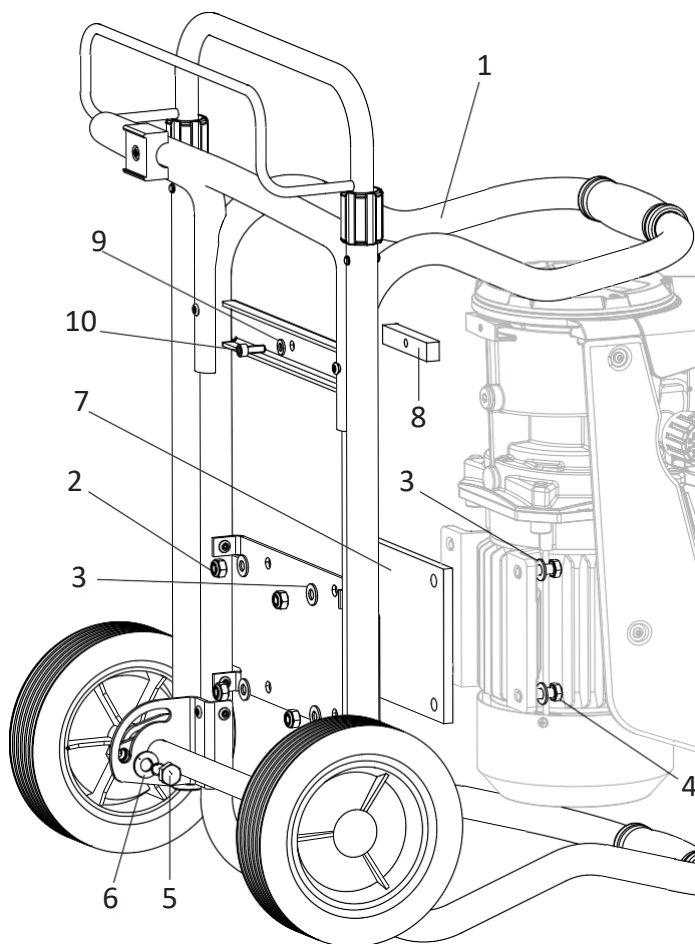


Diagrama pieselor de schimb cărucior SF 23 PLUS

11.5 LISTA DE PIESE DE SCHIMB PENTRU CADRU

ART	NR. DE ORDINE	DENUMIRE
1	2343 637	Cadru complet
2	9900 118	Șurub hexagonal M8x30
3	9920 102	Șaibă A 8.4
4	9910 208	Piuliță hexagonală M8

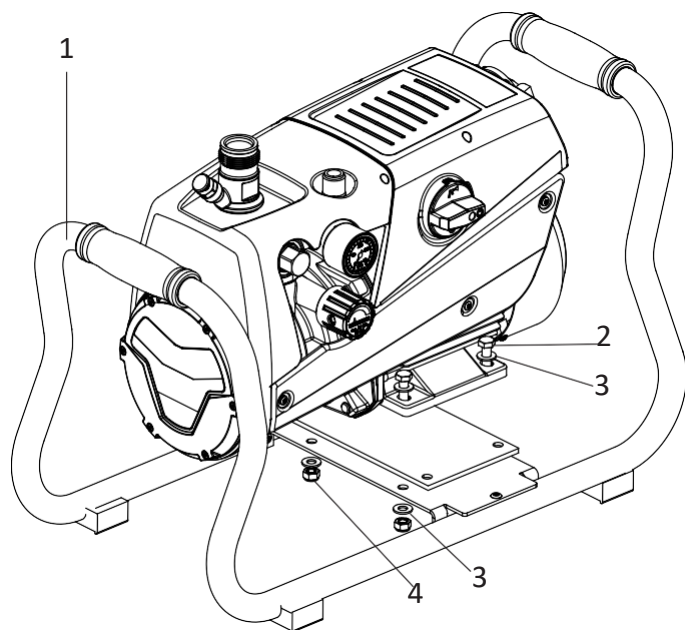


Diagrama pieselor de schimb cadru

11.6 LISTA DE PIESE DE SCHIMB SISTEME DE ASPIRAȚIE (RIGIDE)

ART	NR. DE ORDINE	DENUMIRE
1	2342 879	Sistemul de aspirație (inclusiv pozițiile 2-4)
2	2323 325	Filtru, lățime plasă 1 mm
	0250 245	Opțional: Filtru, lățime plasă 0,8 mm
3	2343 688	Conductă de retur
4	2342 682	Tub de aspirație
5	2306 987	PumpRunner

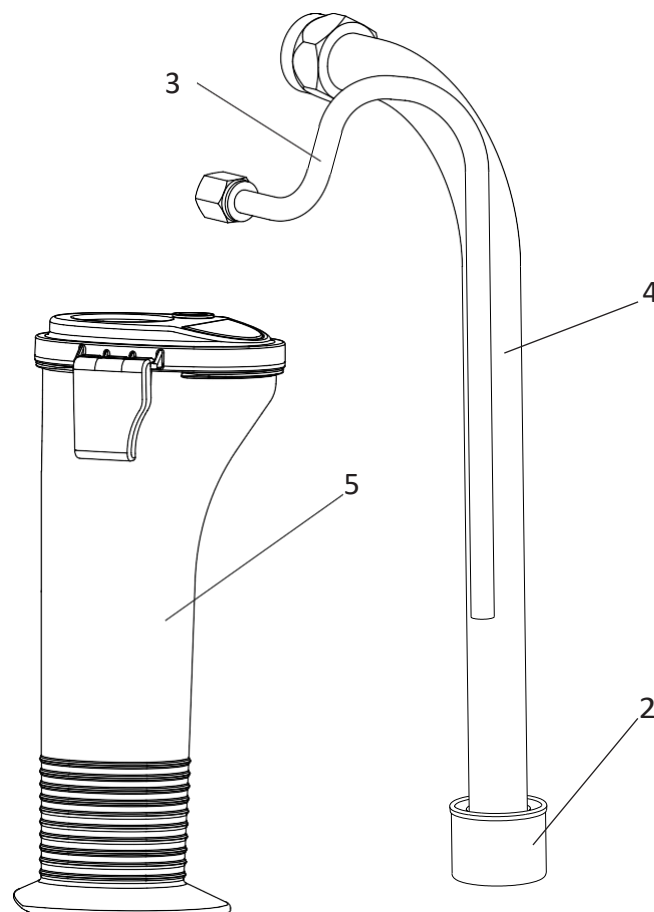


Diagrama pieselor de schimb sistem de aspirație (rigid)

11.7 LISTA DE PIESE DE SCHIMB PÂLNIE 5L

ART	NR. DE ORDINE	DENUMIRE
-	0341 265	Pâlnie 5l
1	0340 901	Capac
2	0037 607	Disc filtru, lățime plasă 0,8 mm
	0003 756	Opțional: Disc filtru, lățime plasă 0,4 mm
3	9902 306	Șurub pentru fier 3,9x13 (2)
4	0340 904	Pâlnie
5	0340 908	Conductă de retur

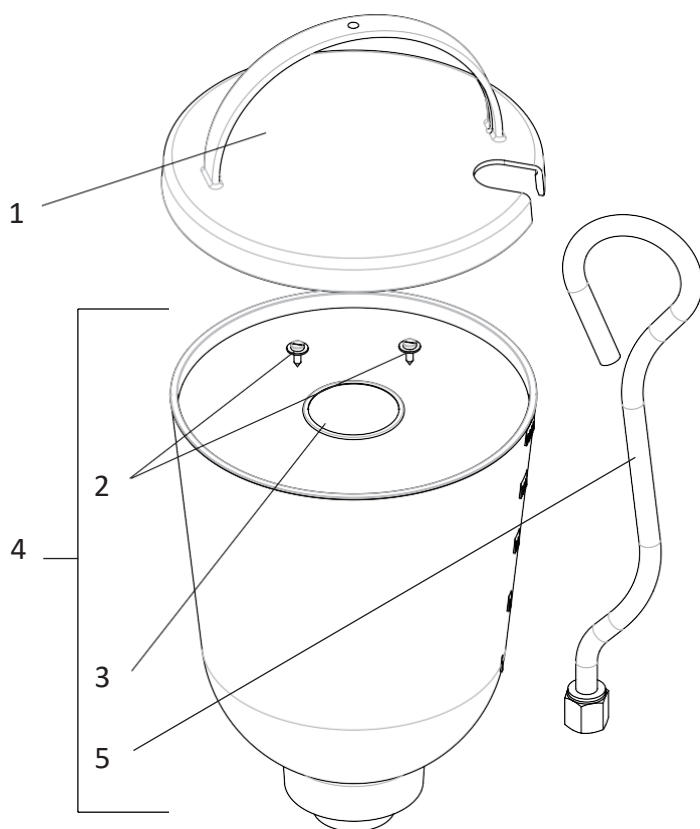


Diagrama pieselor de schimb pâlnie

11.8 LISTA DE PIESE DE SCHIMB PÂLNIE CU TOPCLEAN

ART	NR. DE ORDINE	DENUMIRE
-	0341 268	Pâlnie 5l cu TopClean
1	0340 904	Pâlnie 5l (disc filtru a se vedea 11.7)
2	0340 901	Capac
3	0340 271	TopClean
4	0340 270	Conductă de retur
5	0340 499	Șuruburi
6	0340 466	Inel distribuitor
7	0340 500	Arborele supapei rotative
8	9971 486	Garnitură inelară 4x2 (FFPM)

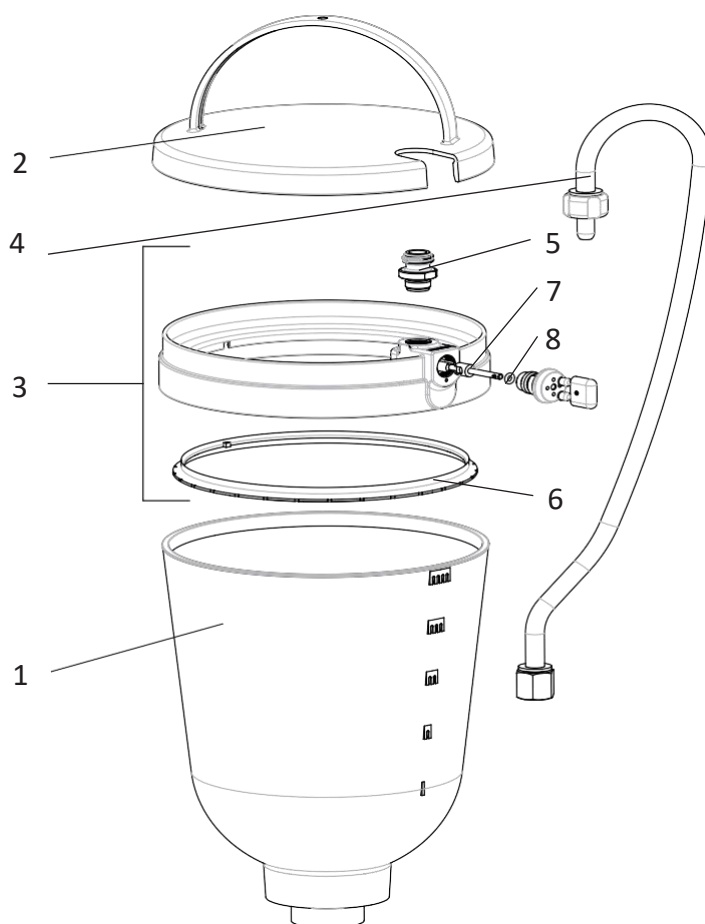


Diagrama pieselor de schimb pâlnie cu TopClean